

脱着可能なアクティブ光ケーブル -マイクロHDMI 2.0 AOC-

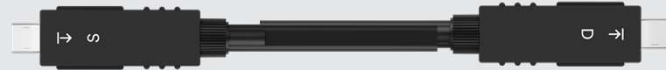
概要

マイクロHDMI (Type D) 2.0 アクティブ光ケーブル (AOC) は、4K UHD (4K@60Hz, 4:4:4) の画像を最大100メートルまでエラーなく送信できます。

このAOCは、18 Gbps の帯域幅 (チャンネルあたり6 Gbps) をサポートします。また、さまざまなタイプの脱着可能なサブコネクタ (標準のHDMI-Type A, イコライザー付きHDMI, DVI, DisplayPort) にマイクロHDMIを取り付けて使用できます。

この製品は、GOF (ガラス光ファイバ) と銅線ケーブルを使用した一般的な AOC よりも薄く、より軽く、より柔軟な最新のPOF (プラスチック光ファイバ) 技術を使用しています。狭い壁のスペースにも簡単に設置できます。

マイクロ HDMI 2.0 AOC (脱着可能なAOCメインケーブル)



脱着可能なサブコネクタ



マイクロHDMIの脱着が可能な AOC シリーズ

製品表記	製品コード	入力信号	出力信号	プラグタイプ	
				ソース側(Tx)	ディスプレイ側(Rx)
標準製品					
マイクロ HDMI	AMH20-DD	HDMI2.0	HDMI2.0	micro HDMI	micro HDMI
脱着可能 HDMI A	DHD20-AA	HDMI2.0	HDMI2.0	HDMI-A	HDMI-A
脱着可能 HDMI A (イコライザ付き)	DHE20-AA	HDMI2.0	HDMI2.0	HDMI-A EQ	HDMI-A EQ
脱着可能 DVI	DDV10-AA	DVI-D single	DVI-D single	DVI-D single	DVI-D single

製品の組み合わせ

脱着可能な HDMI-A からマイクロHDMIへ	DHD20-AD	HDMI2.0	HDMI2.0	HDMI-A	micro HDMI
脱着可能な HDMI-A から DVIへ	DHV10-AA	HDMI2.0	DVI-D	HDMI-A	DVI-D single
脱着可能なマイクロHDMI から HDMI-Aへ	DHD20-DA	HDMI2.0	HDMI2.0	micro HDMI	HDMI-A
脱着可能なマイクロHDMI から DVIへ	DHV10-DA	HDMI2.0	DVI-D	micro HDMI	DVI-D single
脱着可能な DisplayPort から HDMI-Aへ	DPX20-AA	DP 1.x	HDMI2.0	DisplayPort	HDMI-A
脱着可能な DisplayPort からマイクロHDMIへ	DPX20-AD	DP 1.x	HDMI2.0	DisplayPort	micro HDMI
脱着可能な DisplayPort からHDMI A (イコライザ付き)へ	DPQ20-AA	DP 1.x	HDMI2.0	DisplayPort	HDMI-A EQ
脱着可能な DisplayPort から DVIへ	DPV10-AA	DP 1.x	DVI-D	DisplayPort	DVI-D single
脱着可能な DVI から HDMI-Aへ	DVH10-AA	DVI-D	HDMI 1.4	DVI-D single	HDMI-A
脱着可能な DVI から マイクロHDMIへ	DVH10-AD	DVI-D	HDMI 1.4	DVI-D single	micro HDMI

特長

すべての製品

- ・プラスチック光ファイバを使用したアクティブ光ケーブル
- ・波長850nmの光源を使用
- ・最小曲げ半径: 5mm (施工時)、15mm (設置時)
- ・最小直径20 mmの管路用に設計
- ・取り付けが簡単な小型で柔軟なケーブル
- ・UL認証プレナムケーブル (CMP-OF)
- ・最大ケーブル長 100m
- ・外部電源は不要

マイクロHDMI 2.0 / 脱着可能 HDMI / 脱着可能 HDMI (イコライザ付き)

- ・データ転送速度: 18Gbps (チャネルあたり6Gbps)
 - ・HDCP 1.x/2.2, HDR (High Dynamic Range). CEC (Consumer Electronics Control)に対応
 - ・4K UHD 2160p (4K@60Hz Chroma 4:4:4), 1080p, 3D, 21:9 (True cinema), Multi stream video and audio, deep color and x.v.Color™, Dolby True HD, DTS-HD Master Audioに対応
 - ・HDMI イコライザ付きサブコネクタを使用すれば、銅線ケーブルあるいはAOCの延長は可能です。
- ※ HDMI イコライザ付きサブコネクタは、ソース機器からの電力供給に応じて外部USB電源が必要な場合があります。

脱着可能な DisplayPort から HDMI へ変換

- ・出力 : HDMI 2.0
- ・入力 : DisplayPort 1.2
- ・データ転送速度: 18Gbps (6Gbps per channel)
- ・HDCP 1.x/2.2に対応
- ・4K UHD 2160p (4K@60Hz Chroma 4:4:4), 1080p, 3D, 21:9 (True cinema), Multi stream video and audio, deep color and x.v.Color™, Dolby True HD, DTS-HD Master Audio, などに対応

脱着可能な DVI / HDMI から DVI / DisplayPort から DVIへ変換

- ・出力 : DVI-D シングルリンク
 - ・入力 : DVI-D, HDMI 1.x/2.0, DisplayPort 1.2
 - ・データ転送速度: 4.95Gbps (チャネルあたり1.65Gbps)
 - ・WUXGA (1920 X 1200 @60Hz), UXGA (1600 X 1200 @60Hz)に対応
 - ・HDCPをサポート
- ※ ソース機器の出力解像度は、DVI-D 解像度に合わせる必要があります。

脱着可能な DVI から HDMIへ変換

- ・出力 : HDMI
 - ・入力 : DVI-D
 - ・データ転送速度 : 4.95Gbps
 - ・Supports Full HD 1080p (4K@60Hz Chroma 4:2:0), HDCP, 3D, deep color and x.v.Color™, Dolby True HD, DTS-HD Master Audio, などに対応
- ※ ソースとディスプレイ機器によっては、オーディオ機能がサポートされない場合があります。
- ※ ソース機器の出力解像度は、HDMI 1.4 解像度に合わせる必要があります。

仕様

電気的特性

パラメータ	最小	標準	最大	単位
-------	----	----	----	----

絶対最大定格

供給電圧	-0.5		6	V
保管温度	-20		85	°C
相対湿度	5		85	%
静電気放電耐性 (空中 8kV, 接触: 6kV)	B			Class

推奨動作条件

供給電圧*	HDMI / DVI	4.75	5.0	5.25	V
	DisplayPort		3.3		V
動作温度		-20		70	°C

電気特性

マイクロHDMI 標準HDMI DVI	差動信号入力電圧	400		1600	mVpp
	差動信号出力電圧		600		mVpp
	動作電流 (4K 60Hz時)		47		mA
	消費電力**(4K60Hz時)		0.235		W
HDMI イコライ ザ付き	差動信号入力電圧	400		1600	mVpp
	差動信号出力電圧		1000		mVpp
	動作電流 (4K 60Hz時)		340		mA
	消費電力**(4K60Hz時)		1.7		W
DisplayPort から HDMI/DVIへ 変換	差動信号入力電圧	340		1380	mVpp
	差動信号出力電圧		600		mVpp
	動作電流 (4K 60Hz時)		400		mA
	消費電力**(4K60Hz時)		1.32		W

Operation

* すべての電力は、HDMI/DisplayPort/DVI ポートから供給されます。

** 動作電流は、機器とスクリーンの解像度によって異なる場合があります。

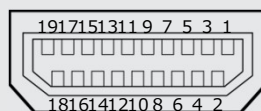
物理的特性

パラメータ	値	単位
-------	---	----

ケーブルアセンブリ

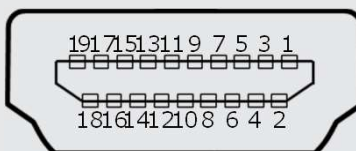
ケーブル型式	ハイブリッドケーブル プラスチック光ファイバと電線	
ケーブル寸法	5.10 x 2.90	mm
ケーブル色	黒 / 橙 / 水色 (UL プレナム) 緑 (非UL)	
コネクタ抜去力	20 or 50	Kgf
最小曲げ半径	2	mm
ケース材料	PC(ポリカーボネイト)	

マイクロHDMI Type D コネクタのピン配列



Pin 1	Hot Plug Detect	Pin 11	TMDS Data0-
Pin 2	N/C	Pin 12	TMDS Clock+
Pin 3	TMDS Data2+	Pin 13	TMDS ClockShield
Pin 4	TMDS Data2Shield	Pin 14	TMDS Clock-
Pin 5	TMDS Data2-	Pin 15	CEC
Pin 6	TMDS Data1+	Pin 16	DDC/CEC / HPD Ground
Pin 7	TMDS Data1 Shield	Pin 17	SCL
Pin 8	TMDS Data1-	Pin 18	SDA
Pin 9	TMDS Data0+	Pin 19	+5V Power
Pin 10	TMDS Data0Shield		

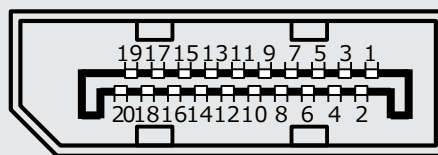
標準 HDMI と HDMI イコライザ付きサブコネクタのピン配列 (プラグ側)



Pin 1	TMDS Data2+	Pin 11	TMDS Clock Shield
Pin 2	TMDS Data2 Shield	Pin 12	TMDS Clock-
Pin 3	TMDS Data2-	Pin 13	CEC
Pin 4	TMDS Data1+	Pin 14	N/C
Pin 5	TMDS Data1 Shield	Pin 15	SCL
Pin 6	TMDS Data1-	Pin 16	SDA
Pin 7	TMDS Data0+	Pin 17	DDC/CEC/HPD Ground
Pin 8	TMDS Data0 Shield	Pin 18	+5V Power
Pin 9	TMDS Data0-	Pin 19	Hot PlugDetect
Pin 10	TMDS Clock+		

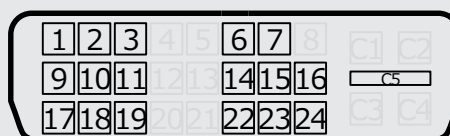
ピン配列

DisplayPort サブコネクタのピン配列 (プラグ側)



Pin 1	ML_Lane 0+	Pin 11	Ground
Pin 2	Ground	Pin 12	ML_Lane 3-
Pin 3	ML_Lane 0-	Pin 13	Ground
Pin 4	ML_Lane 1+	Pin 14	Ground
Pin 5	Ground	Pin 15	AUX CH+
Pin 6	ML_Lane 1-	Pin 16	Ground
Pin 7	ML_Lane 2+	Pin 17	AUX CH-
Pin 8	Ground	Pin 18	Hot Plug Detect
Pin 9	ML_Lane 2-	Pin 19	Return
Pin 10	ML_Lane 3+	Pin 20	DP_PWR

DVI-D サブコネクタのピン配列 (プラグ側)

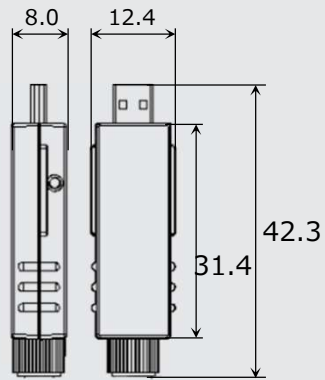


Pin 1	TMDS Data2-	Pin 16	Hot Plug Detect
Pin 2	TMDS Data2+	Pin 17	TMDS data0-
Pin 3	TMDS Data2 Shield	Pin 18	TMDS data0+
Pin 4	N/A	Pin 19	TMDS data0 Shield
Pin 5	N/A	Pin 20	N/A
Pin 6	SCL	Pin 21	N/A
Pin 7	SDA	Pin 22	TMDS clock Shield
Pin 8	N/A	Pin 23	TMDS clock+
Pin 9	TMDS Data1-	Pin 24	TMDS clock-
Pin 10	TMDS Data1+	C1	N/A
Pin 11	TMDS Data1 Shield	C2	N/A
Pin 12	N/A	C3	N/A
Pin 13	N/A	C4	N/A
Pin 14	+5V	C5	Analog Ground
Pin 15	DDC/HPD		

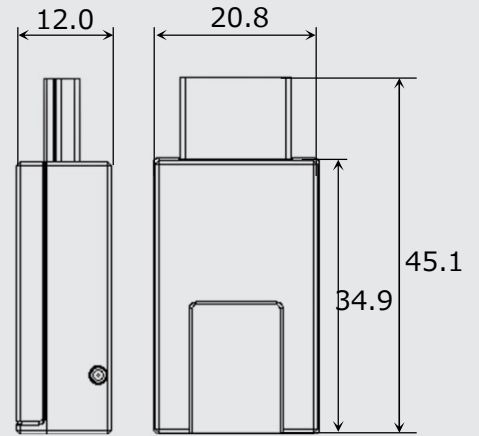
寸法

Unit : mm

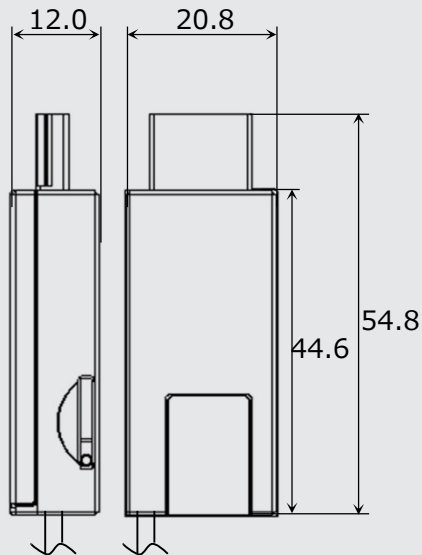
マイクロHDMI



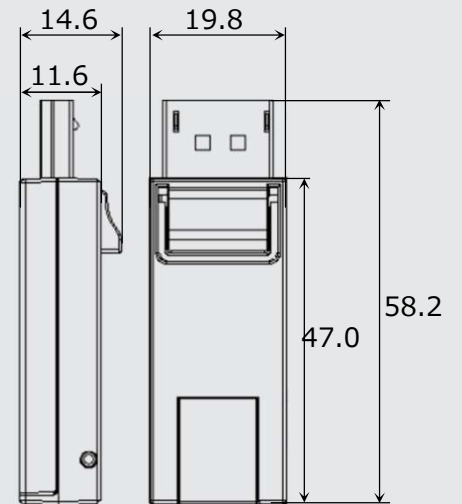
標準HDMI



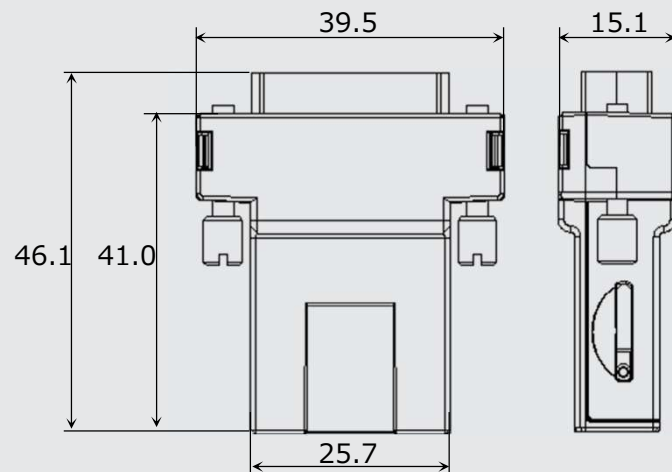
HDMI (イコライザ付き)



DisplayPort



DVI



製品番号

ケーブル

AHD10-AA-X YY

→ ケーブル長 (メートル表記) 最大100m*
標準 : 10, 15, 20, 30, 40, 50, 60, 70, 80, 90, 100m

→ ケーブル色
K : 黒 - UL プレナム等級
M : 水色 - UL プレナム等級
L : 橙色 - UL プレナム等級
J : 緑 - 非 UL 等級

→ 製品コード

サブコネクタ

SDV10-X

→ T : ソース/送信側 (Tx)
R : ディスプレイ/受信側 (Rx)

→ 製品コード

マイクロHDMIに対応するサブコネクタ

製品表記	製品コード	プラグタイプ	
		ソース側 (Tx)	ディスプレイ側 (Rx)
HDMI SUB Tx	SHD20-T	HDMI-A	micro HDMI [R]**
HDMI SUB Rx	SHD20-R	micro HDMI [R]	HDMI-A
HDMI SUB Tx with EQ	SHQ20-T	HDMI-A EQ	micro HDMI [R]
HDMI SUB Rx with EQ	SHQ20-R	micro HDMI [R]	HDMI-A EQ
DVI-D single SUB Tx	SDV10-T	DVI-D single	micro HDMI [R]
DVI-D single SUB Rx	SDV10-R	micro HDMI [R]	DVI-D single
DP Sub Tx	SDP20-T	DisplayPort	micro HDMI [R]

*** [R] : レセプタクル

製品に関するお問い合わせ

AGC株式会社

事業開拓部 インキュベーショングループ
〒100-8405 東京都千代田区丸の内1-5-1新丸の内ビル
TEL: 03-3218-7982 FAX: 03-3218-7023
<http://www.lucina.jp/fontex>